

# Snegir



Первая дверь зимой!

## Инструкция по тёплому монтажу блока дверного стального наружного серии «SNEGIR»



**Torex**  
стальные двери

[www.torex.ru](http://www.torex.ru)



## Руководство

**Обязательные требования к условиям эксплуатации изделия (при несоблюдении ниже перечисленных условий гарантия на изделие не предоставляется):**

- наличие внутри помещения естественной или принудительной вентиляции, обеспечивающей относительную влажность воздуха не выше 40%;
- стены помещения, в котором устанавливается данная дверь, должны иметь теплоизоляцию не ниже теплоизоляции данной двери;
- откосы дверного проёма необходимо утеплить при помощи минеральной ваты (ISOVER, URSA) либо аналог;

**Конструктив дверного блока наружного «Снегирь» отличается от конструктива блока дверного стального. В связи с этим возникает необходимость в проведении подготовительных работ непосредственно перед монтажом.**

**В случае если на наружной отделке стены строения присутствуют теплоизолирующие материалы (утепленный фасад) допускается «выносной монтаж».**

### Требования к проёму:

1. Размер проёма должен быть больше установочного размера дверного блока на 30...60 мм, для обеспечения зазоров между ним и дверной коробкой 15...30 мм на сторону. «Инструкцию по замеру дверного проема» см. на сайте [torex.ru](http://torex.ru)
2. Не допускается установка дверного блока «Снегирь» в случае, если:
  - а) не обеспечен контакт пороговой части дверной коробки с пороговой частью стены строения (запрещается так называемый «подвесной» способ монтажа).
  - б) крыльцо сделано не в уровень с пороговой частью дверного проема строения при выносном монтаже.

---

### Список необходимых инструментов:

- |   |                        |
|---|------------------------|
| -Перфоратор, бур<br>(в зависимости от диаметра крепежных элементов) | -Уровень               |
| -Шуруповерт   | -Гвоздодер             |
| -Карандаш   | -Рулетка измерительная |
| -Отвертки   | -Нож                   |
| -Молоток  | -Пульверизатор бытовой |

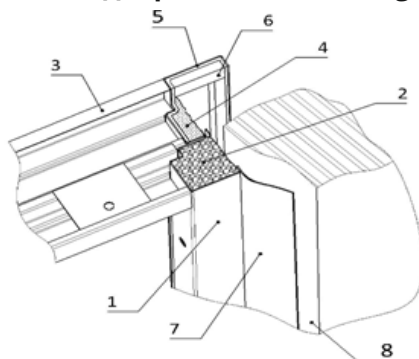
### Список материалов комплекта:

Наименование материалов	Ед. изм.	Кол-во
Проушина	шт.	8
ПСУЛ (процент расширения выбирать в зависимости от поверхности проёма)	пог. м.	6
Изоспан (пароизоляция), 100 мм	м <sup>2</sup>	0,5
Гидроизоляционная мембрана EPDM	м <sup>2</sup>	0,3
Пена монтажная	шт.	2
Скотч малярный 48 мм	пог. м.	12
Дюбель 10x132 рамный распорный (2-короб; 8 – проушины)	шт.	10
Анкерный болт 10x150	шт.	8
Анкерный болт 10x150 (для проушин выносного монтажа)	шт.	16
Клин монтажный	шт.	6
Усиленная проушина (для выносного монтажа)	шт.	8

### Подготовка проёма

1. Перед началом работы убедитесь, что договор, изделие и место монтажа соответствуют друг другу.
2. Распаковать дверь, проверить на отсутствие дефектов.
3. Произвести демонтаж старой двери (при наличии).
4. После полного демонтажа старой двери очистить проём от старого монтажного материала (уплотнителя, утеплителя и т. д.). При демонтаже старой двери возможно локальное разрушение обрамления проёма (отвалившаяся штукатурка, выкрошившаяся кирпичная кладка). Все эти дефекты создают полости, приводящие к нарушению герметичности дверного проёма (продуванию). Данные полости необходимо будет герметизировать монтажной пеной после окончательной установки дверного блока.
5. Очистить поверхности дверного проёма от всех видов загрязнений (пыль, остатки штукатурки; в зимнее время — снег, лёд, иней).
6. По окончании подготовительных работ необходимо произвести уборку места монтажа.
7. Размер проёма должен быть больше установочного размера двери на 30...60 мм, для обеспечения зазоров между ним и дверной коробкой 15...30 мм на сторону. При необходимости дверной проем необходимо доработать. Данные зазоры необходимы для обеспечения корректного монтажа («по уровню») и гарантированного 100% заполнения монтажной пеной проёма. При выполнении данного условия проведение монтажных работ будет максимально эффективным.

## Монтаж дверного блока «Snegir»

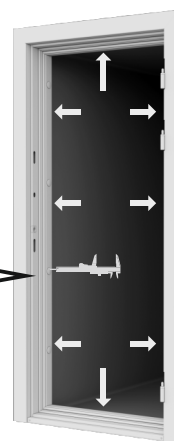
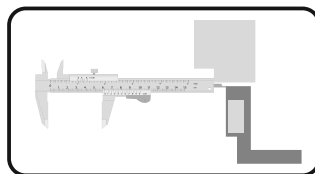


1. внутренняя рама коробки; 2. монтажная лента; 3. наружная рама коробки;  
4. минеральная плита; 5. наличник; 6. уплотнительная лента (ПСУЛ);  
7. пароизоляционная лента; 8. дверной проём.

1. Снять дверное полотно. Для этого открытую дверь приподнять вертикально вверх и снять с петель. Временно убрать дверное полотно в сторону, поставив его на резиновый коврик или другую защищающую от повреждений поверхность.



2. Замерить с помощью штангенциркуля расстояние изнутри дверной коробки, от торца наружной части до края внутренней в трех точках (верх профиля, низ и его середине) на всех профилях дверной коробки (расстояние должно быть одинаковым с погрешностью  $\pm 0,5$  мм). Если оно разное, то произвести работы согласно «инструкции по юстировке дверной коробки «SNEGIR 60» (с инструкцией можно ознакомиться на сайте [torex.ru](http://torex.ru))



3. Установить ручки на дверное полотно (см. раздел Установка фурнитуры)

---

4. Наклеить малярную ленту на дверную коробку с лицевой и внутренней сторон в местах вероятного соприкосновения окрашенных поверхностей изделия с монтажной пеной или с цементно-песчаным раствором. Защитить малярным скотчем отверстия во внутренней раме под анкерные болты и рамные дюбеля.

---



5. Наружную раму заполнить минеральной плитой, плотностью не менее 15 кг/м куб, из комплекта поставки. Полосы минеральной плиты вставлять под металлические пластины, расположенные по периметру коробки. Профили коробки должны быть заполнены полностью, незаполненных минеральной плитой участков оставаться не должно.

---



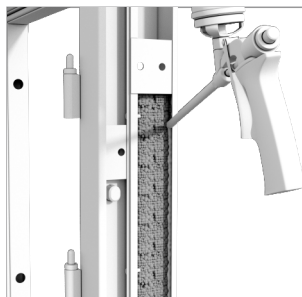
6. На наличник с внутренней стороны по периметру наружной рамы приклеить предварительно сжатую уплотнительную ленту (ПСУЛ), отступая от края 2-3 мм. Примечание: поверхность, на которую приклеивается лента должна быть чистой и сухой; в холодное время года ленту ПСУЛ перед монтажом необходимо выдержать при комнатной температуре не менее 24 часов. Рекомендуем использовать ленту ПСУЛ шириной 15 мм, процент расширения ленты ПСУЛ следует выбирать в зависимости от поверхности проема.

---



7. Внутреннюю раму коробки заполнить монтажной пеной, избегая мест с отверстиями под анкерные болты и рамные дюбеля.

**Внимание!** Не допускается попадание пены на лицевые поверхности изделия.



---

8. На отгиб внутренней коробки по периметру приклеить пароизоляционную ленту (рекомендация : Робибанд VM): замковой и петлевой профиль оклеить ровно по их длине, верхний профиль с запасом 100-150 мм на каждую сторону. Ширина ленты подбирается следующим образом: к ширине монтажного зазора необходимо прибавить 45 мм (с округлением в большую сторону). Стыковать ленту необходимо внахлест.



9. Установить монтажные пластины (проушины).

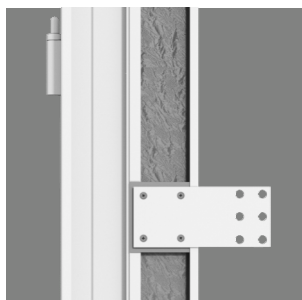
---

В случае «выносного» способа монтажа использовать только усиленные пластины (проушины) (см. Приложение 1) 8 шт. на вертикальные профили дверной коробки.



---

Крепить пластины (проушины) к профилю дверной коробки на 4 самореза с прессшайбой 4,2x19 по металлу.



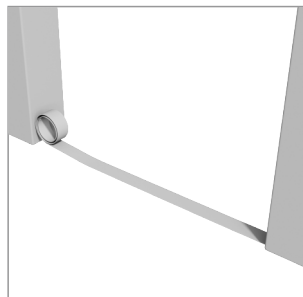
---

Дверную коробку к проему строения крепить на 2 анкерных болта в каждую пластину (проушину).



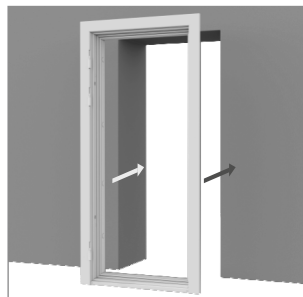
---

10. Пол монтажного проема на ширину дверной коробки застелить гидроизоляционной мембраной EPDM.



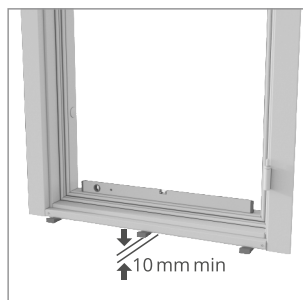
---

11. Вставить коробку в дверной проём.



---

12. С помощью монтажных подкладок (клиньев) регулируем горизонтальный уровень. Монтажный зазор между порогом и полом должен быть не менее 10 мм.



---

13. Отрегулировать вертикаль, плоскостность лицевой части дверной коробки с помощью уровня (отвеса) и зафиксировать с внутренней стороны монтажными подкладками (распорными клиньями).





---

14. Не изменяя положения коробки, просверлить отверстия в стене со стороны петлевого профиля через монтажные отверстия диаметром подходящим для крепежного метиза (рамный дюбель, анкерный болт).

**Для стен пено-, газо-, керамзитобетонных и т.п. – применять перфоратор только в режиме сверления (безударный).**



---

15. Проверив не нарушились ли горизонтальные и вертикальные плоскости, закрепить дверную коробку крепежными метизами со стороны петель.

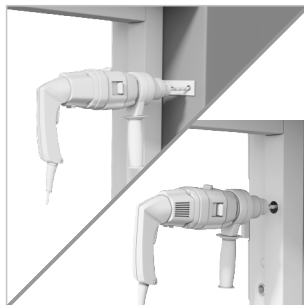


---

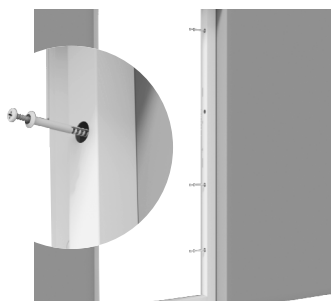
16. Навесить дверное полотно на коробку, закрыть дверь и убедиться в нормальной работе замков и ручек. В случае, если замки и ручки не работают или работают с затиранием, следует отрегулировать замочную стойку коробки по отношению к ригелям замков или ручек с помощью подкладок.



17. Не меняя положения коробки, просверлить отверстия в стене через оставшиеся монтажные отверстия. Закрепить рамные дюбеля, при этом полностью не затягивать. **Внимание!** После фиксирования коробки на анкер-болты необходимо осуществить дополнительную фиксацию рамными дюбелями петлевой части внешней рамы.



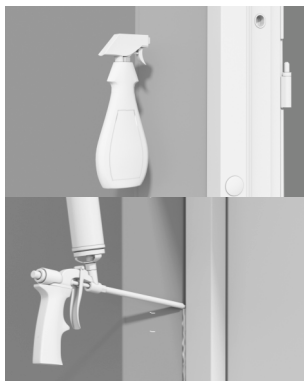
18. Закрыв дверь, проверить вертикаль, горизонталь, плоскостность коробки по отношению к полотну. После чего произвести окончательную затяжку метизов. В открытом среднем (30-150°) положении, полотно должно оставаться неподвижным.



Проверить прилегание и правильность установки уплотнителя по контуру дверной коробки и по контуру полотна с помощью полоски бумаги шириной 50 мм. Она должна вытягиваться из-под уплотнителя с усилием. Не допускается не качественная установка уплотнителя. При необходимости исправить. Уплотнитель должен быть приклеен (установлен) ровно, без волнистых переходов.

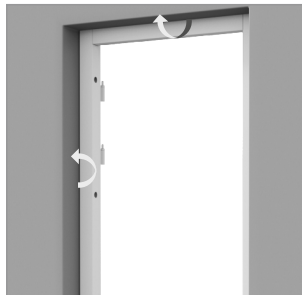


19. Заполнить монтажный зазор монтажной пеной, не допуская пустот (предварительно обязательно обдуть места заполнения пеной от пыли, кирпичной крошки и прочего строительного мусора, смочить контактную поверхность стены водой с помощью распылителя). Обратить особое внимание на пороговый монтажный шов: тщательно запенивать следует в углах порогового профиля, что бы исключить продувание.



---

20. Пароизоляционной лентой закрыть монтажную пену, приклеив её к проёму.



---

21. Места, технологически оставленные в п. 4, заполнить монтажной пеной, после чего вставить заглушки из комплекта поставки.



**Внимание!** Дверной проём после монтажа не должен иметь выкрашиваний, отверстий, отслоений и других дефектов, приводящих к сквозному продуванию после монтажа.

### Установка фурнитуры

В комплекте к двери идёт упаковка с комплектующими фурнитуры, в которую входят ручки с декоративными накладками - 2 шт., квадратный стержень - 1 шт. (далее просто квадрат), винты 6шт. для крепления ручки к двери, шестигранник, для крепления ручки к квадрату. Так же в некоторые модели дверных блоков может входить поворотник, 2 винта М4.

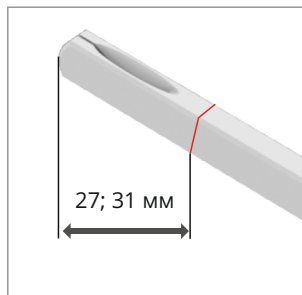
---

1. Взять квадрат из комплекта фурнитуры. С помощью рулетки отмерить необходимое расстояние на квадрате для установки его в ручку и поставить отметку маркером (карандашом):

Для SNEGIR MP – **31 мм**

SNEGIR PP – **27 мм**

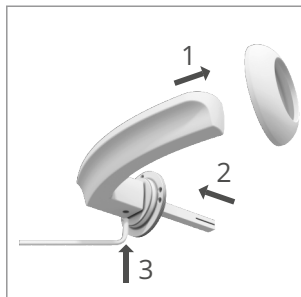
SNEGIR STEEL – **31 мм**



2. От обеих ручек открутить, движением против часовой стрелки, декоративные накладки.

Вставить квадрат, углублением вниз, в отверстие ручки устанавливаемой с внешней стороны двери.

Устанавливать квадрат до метки (см. пункт 1)!  
Зафиксировать его стопорным винтом с помощью шестигранника.



**В случае не правильной установки квадрата возможна поломка ручек в процессе эксплуатации!**

3. Вставить и плотно прижать ручку с квадратом в отверстие с внешней стороны двери и закрепить с помощью 3х винтов.



4. Установить ручку с внутренней стороны двери и плотно прижать к полотну. Закрепить с помощью 3х винтов. Зафиксировать ручку с помощью шестигранника к квадрату.



5. Установить декоративные накладки на ручки с обеих сторон.



## Установка поворотника

---

1. Установить поворотник с внутренней стороны дверного полотна в положении, указанном на фото.



2. Повернуть ручку поворотника на 90°, движением по часовой стрелки, не вынимая поворотник из двери, так чтобы открылись отверстия для крепления. При таком положении поворотника ригель задвижки должен выдвинуться.



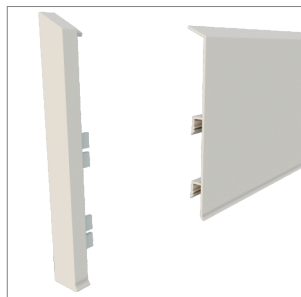
3. Закрепить поворотник с помощью 2х винтов М4.



## Монтаж отбойника на «Snegir Cottage»

---

1. После полной установки двери снять защитную пленку с отбойника, проверить его на наличие механических повреждений. На отбойнике не должно быть царапин, вмятин, потертостей, сколов и т.д.



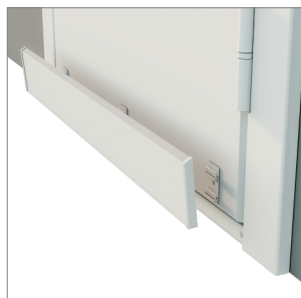
---

2. Установить на отбойник пластиковые заглушки, предварительно смазав торец отбойника бесцветным клеем (рекомендуемый клей - «Клей момент»).

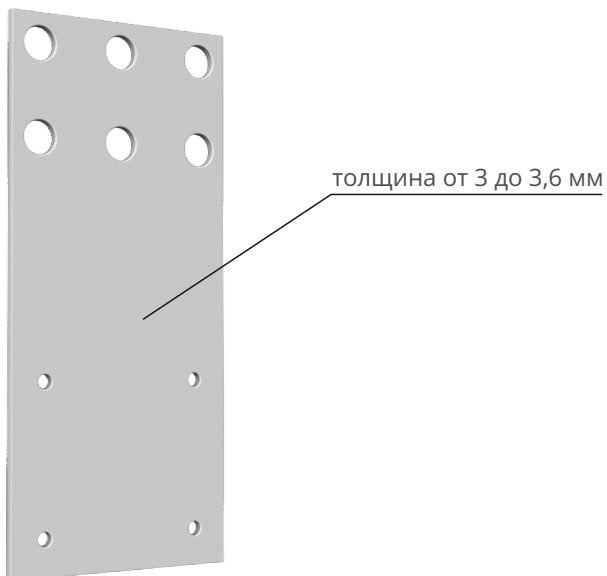


---

3. Установить на монтажные клипсы отбойник. Во время установки приподнять верхнюю часть отбойника над панелью для избежания царапин на панели МДФ.



## ПРИЛОЖЕНИЕ 1





Первая дверь зимой!

**Torex**  
стальные двери

ООО «ТОРЭКС»  
410086, г. Саратов ул. Елшанская, 5  
тел. 8 (8452) 45-00-05  
8 800 100 45 05  
[www.torex.ru](http://www.torex.ru)